

Instructions for the connection of transformer counters

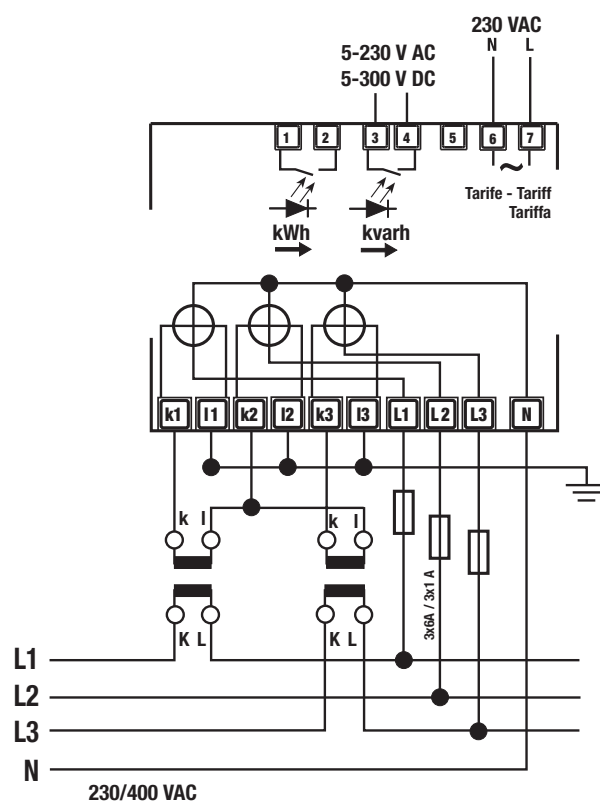
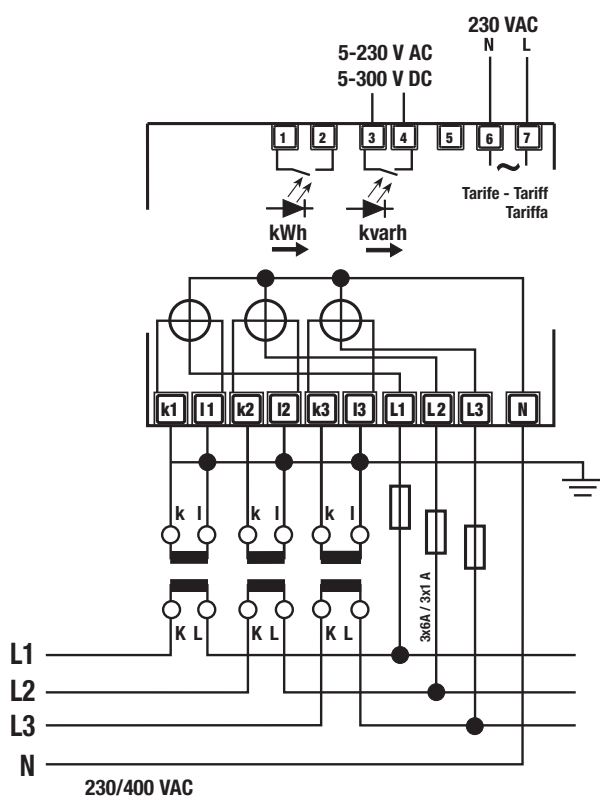
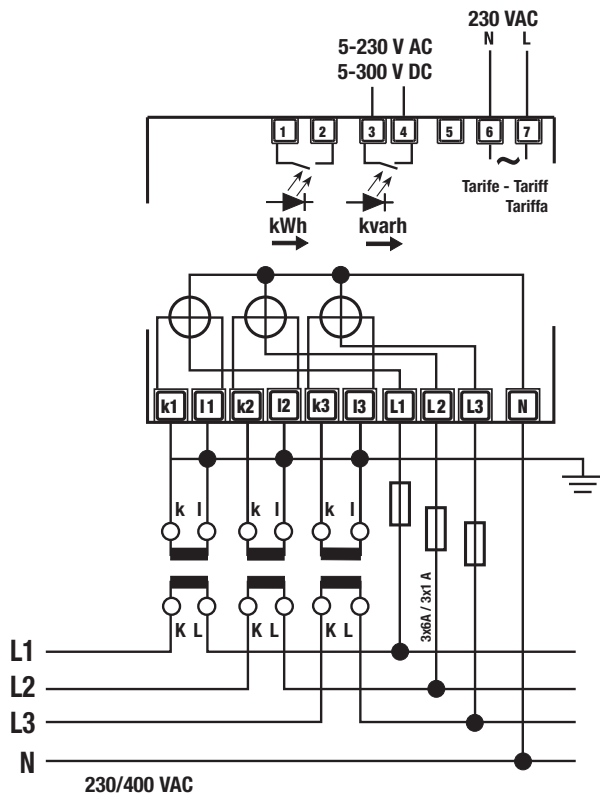
A fuse of 1 A is recommended for the line protection. Current transformers must not be operated with open terminals since dangerous high voltages might occur which may result in personal injuries and property damage. In addition to this, the transformers are exposed to thermal overload.

Istruzioni per il collegamento dei TA

Per la protezione della linea si consiglia un fusibile da 1 A. I trasformatori di corrente non devono funzionare con i terminali/morsetti aperti, perché possono aversi delle tensioni pericolosamente elevate, che possono provocare lesioni alle persone e danni alle cose. I trasformatori sono inoltre esposti al sovraccarico termico.

Hinweis für den Anschluss von Wandlerzählern

Für den Leitungsschutz werden Absicherungen von 1 A empfohlen. Stromwandler dürfen nicht mit offenen Klemmen betrieben werden, da gefährlich hohe Spannungen auftreten können. Nichtbeachtung kann zu Personen- und Sachschäden führen. Außerdem können die Wandler thermisch überlastet werden.



Wire N needs to be connected to the meter
 Il Neutro deve essere collegato al Contatore
 Der N-Leiter muß am Zähler angeschlossen werden