

Analizzatore di rete Universal power meter

4 DIGIT - 7 DISPLAY

type **DF 977/DF D77**



DF 977



DF D77

contenitore: **96x96 mm** o 6 moduli DIN - **96x96 mm** case or 6 DIN rail module

- Rapporto TA programmabile 1÷ 4000 max 9999A
- Rapporto TV programmabile 1÷ 100 max 9999V
- Inserzione a tre o quattro fili
- 7 Display a 4 digit (9999)
- 4 digit per ogni misurazione
- Visualizzazione del consumo di energia (kWh – kVArh)
- Facile da usare e programmare

- CT ratio programmable 1÷ 4000 max 9999A
- VT ratio programmable 1÷ 100 max 9999V
- Three of four-wire insertion
- 7 Led displays 4 digit each (9999)
- 4 digits for each measurement
- Display of energy consumption (kWh – kVArh)
- Easy to use and program

DF977 e DFD77 sono analizzatori da pannello (misura 96 x 96 x 75 mm o 6 moduli per guida DIN) per visualizzare i principali parametri elettrici di un sistema trifase, inclusa l'energia.

DF977 and DFD77 are a panel analyzer (size 96x96x75mm or 6 module Din rail) which can display the main electrical parameters of a three-phase system, including energies.

Questo strumento è particolarmente indicato per reti a bassa e media tensione.

This instrument is particularly indicated for low and medium voltage networks.

I sette display permettono di visualizzare contemporaneamente i valori di sette differenti misure.

The seven displays allow to show at the same time seven different measures.

Le limitate dimensioni d'ingombro permettono di installare lo strumento in piccoli spazi del pannello.

The limited size allows to fit the instrument in small spaces inside panels.

I sette visualizzatori, ognuno a 4 digit, permettono una eccellente risoluzione dei valori misurati.

Seven displays with four digits each allow an excellent resolution on the measured values.

L'alta luminosità e la dimensione del display garantiscono un'ottima visibilità.

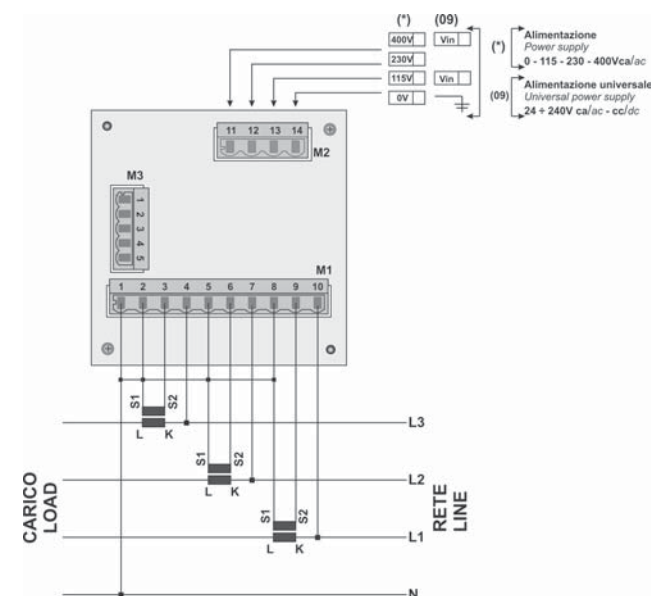
The high luminosity and the size of the display grant very good visibility.

Tre pulsanti permettono all'utilizzatore di scorrere facilmente le varie pagine e di programmare i parametri di lavoro.

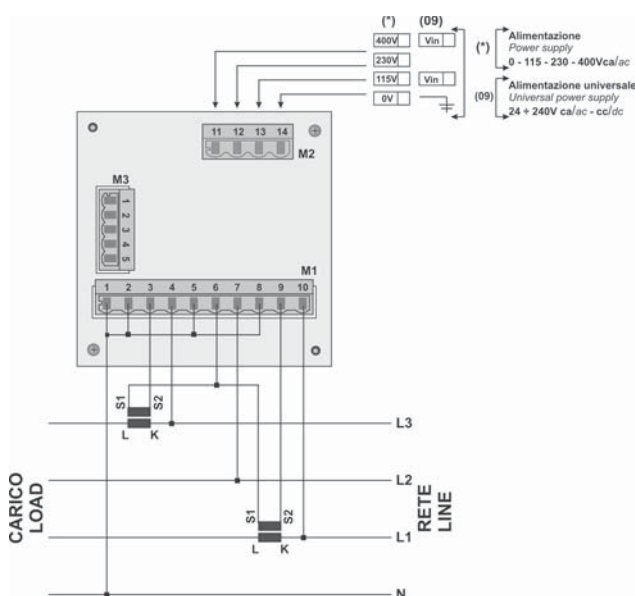
Three push buttons enable the user to scroll easily between the various pages and to set the operating parameters.

Schema di collegamento: / Wiring diagrams:

Fino a 500 Vca 3Ø + N con 3 TA / Over 500 Vac 3Ø + N with 3 CT



Fino a 500 Vca 3Ø + N con 2 TA / Over 500 Vac 3Ø + N with 2 CT



Opzione/Option 09: alimentazione/power supply 24÷ 240V ca/cc-AC/DC



DF 977 DF D77	4 DIGIT - 7x9999	4 DIGIT - 7x9999	
TENSIONE DI ALIMENTAZIONE - <i>POWER SUPPLY</i> : 115 / 230 / 400 V _{CA} /AC – 45÷200 Hz			
LETTURA ENERGIA PRODOTTA E ENERGIA CONSUMATA / <i>PRODUCED ENERGY AND CONSUMPTION ENERGY</i>			
Tipo <i>Type</i>	Descrizione	Description	ingr. -input
DF 977 DF D77	W-VAR-VA-V-A-PF-HZ-kWh-VARh	W-VAR-VA-V-A-PF-HZ-kWh-VARh	
	Opzioni uscite	Output options	440V/5A
DF 977A DF D77A	RS 232 + 1 relé allarme o impulso per contatore di energia (compreso software di acquisizione per PC)	RS 232 + 1 setpoint relay or pulse for remote energy (PC software analyzer included)	
DF 977B DF D77B	RS 422/485 + 1 relé allarme o impulso per contatore di energia (compreso software di acquisizione per PC)	RS 422/485 + 1 setpoint relay or pulse for remote energy (PC software analyzer included)	
DF 977C DF D77C	2 relé: 1 relé allarme e 1 relé contatore di energia o 2 relé contatore di energia (1 impulso=1kWh e 1 impulso=1kVAh)	2 relays: 1 setpoint relay & 1 energy remote relay or 2 energy remote relays (1 pulse=1kWh and 1 pulse=1kVAh)	
DF 977MB DF D77MB	RS 422/485 + 1 relé allarme o impulso per remoto energie con protocollo MODBUS	RS 422/485 + 1 setpoint relay or pulse for remote energy with MODBUS protocol	

Specifiche tecniche - *Technical specifications*

Tensione d'alimentazione - <i>Power supply voltage</i>	
Tensione nominale/Rated voltage	115 / 230 / 400 VAC –15% +15% (45-65Hz)
Tensione ripetitiva max <i>Max repetitive voltage</i>	485V
Tensione non ripetitiva max <i>Max non repetitive voltage</i>	525V (20msec)
Consumo - <i>Consumption</i>	3VA max
Fusibile - Fuse	Type T – 100mA ritardato / <i>delayed</i> da montare esternamente / <i>to be mounted extern.</i>
Tensione d'ingresso - <i>Input voltage</i>	
Massima tensione misurabile <i>Maximum measurable voltage</i>	440VAC + 15% max L-L
Carico - <i>Burden</i>	Max 0,15VA per fase/ <i>per phase</i>
Massimo sovraccarico continuo <i>Maximum continuous overload</i>	1000Vrms L-L or L-N
Impulso di tensione <i>Maximum withstand test</i>	2kVrms L-L or L-N (<1sec.)
Rapporto TV - <i>VT ratio</i>	Programmabile / <i>Programmable</i> 1 ÷ 100
Corrente d'ingresso - <i>Input current</i>	
Valore nominale <i>Rated current</i>	5A con shunt da trasformatore esterno <i>5A with shunt from external CT</i>
Carico - <i>Burden</i>	Max 0,05VA per fase / <i>per phase</i>
Min.-Max corrente misurabile <i>Min.Max measurable current</i>	100mA / 6A
Massimo sovraccarico <i>Maximum overload</i>	6A continui / <i>continuous</i> - 10A per / <i>for</i> 60 sec.
Tensione d'isolamento <i>Testing dielectric voltage</i>	2,2kV per 1 min tra ogni ingresso <i>2,2kV for 1 min between each input</i>
Rapporto TA programmabile <i>Programmable CT ratio</i>	Programmabile / <i>Programmable</i> 1 ÷ 4000
Precisione - <i>Accuracy</i>	0.5% ± 2 digit
Frequenza - <i>Frequency</i>	
Campo di misurazione <i>Measurement field</i>	da / <i>from</i> 45Hz a / <i>to</i> 200 Hz
Display	
Led	4 digit display numerico / <i>numerical 4 digit display</i>
Altezza caratteri - <i>Charac.height</i>	10 mm (8 mm DF D77)
Valore massimo visualizzato <i>Maximum value on display</i>	9999; 9999999.9 per energia / <i>for energy</i>

Misurazioni effettuate - <i>Measurement performed</i>	
Tensione fase <i>Phase voltage (rms)</i>	V _{L1-N} - V _{L2-N} - V _{L3-N} [V]
Tensione linea <i>Line voltage</i>	V _{L1-L2} - V _{L2-L3} - V _{L3-L1} [V]
Corrente linea <i>Line current</i>	I _{L1} - I _{L2} - I _{L3} [A]
Letture - <i>reading in</i>	TRMS
Sistema trifase potenza attiva <i>Three-phase system active power</i>	Pact [W]
Sistema trifase potenza reattiva <i>Three-phase system reactive power</i>	Preact [VAR]
Sistema trifase potenza apparente <i>Three-phase system apparent power</i>	Papp [VA]
Sistema trifase fattore potenza <i>Three-phase system power factor</i>	PF
Frequenza - <i>Frequency</i>	F [Hz]
Sistema trifase energia attiva <i>Threephase system active energy</i>	kWh (cl.1)
Sistema trifase energia reattiva <i>Threephase system reactive energy</i>	kVAh (cl.1)
Integrale max potenza e corrente neutro In (DF 977 MB) <i>Max demand e neutral current In (DF 977 MB)</i>	
Porta seriale (opzione) - <i>Serial port (option)</i>	
Tipo / velocità <i>Type / baud rate</i>	RS232 or RS485 a richiesta <i>on request</i> , 9600 Baud
Caratteristiche meccaniche - <i>Mechanical features</i>	
Materiale - <i>Material</i>	NORYL UL 94 V-2 scatola in plastica autoestinguente <i>self extinguishing plastic case</i>
Morsettiere - <i>Terminals</i>	Estraibili - <i>Extractable</i> wire 2,5 mm ² – 12A rating
Misure - <i>Size</i>	DF 977: 96 x 96 x 75 mm DF D77: 6 moduli / <i>module</i>
Temperatura di lavoro <i>Operating temperature</i>	Da/From –5°C a/to +50°C
Temperatura di stoccaggio <i>Storage temperature</i>	Da/From –10°C a/to +80°C
Umidità relativa <i>Relative humidity</i>	90% senza condensa <i>Max 90% non-condensing</i>
Grado di protezione <i>Protention degree</i>	IP50: frontale / <i>front side</i> IP20: lato morsetti / <i>terminals side</i> IP65: con copertura C49 <i>with cover C49</i>
Peso - <i>Weight</i>	Circa/About 350gr. Max -

Visualizzazione delle misure sul display

Measure visualization on displays



All'accensione nella pagina principale, sono visualizzate le correnti, le tensioni, e la frequenza della linea elettrica controllata.
 On powering on, in the main page, are showed current, voltage and the analyzed line frequency.

